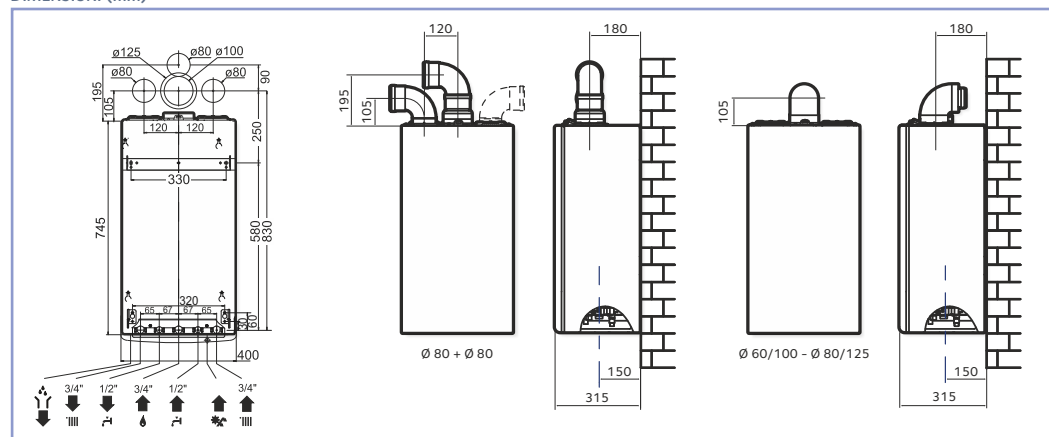


**LUNGIME MAXIMĂ EVACUARE GAZE ARSE**

PUTERE		60/100 C12/C13	80/125 C32/C33	60/60 C52/C53	80/80 C52/C53
24 kW EU	m	10	25	11	42
29 kW EU	m	10	25	11	42

**DIMENSIUNI (mm)**


KIT DE EVACUARE GAZE ARSE	Cod	INTEGRARE ÎN SISTEME TERMICE SOLARE	Cod
Adaptor Ø 60/100-80 pentru sisteme țevi separate condensare	3318369	Sondă solară	3318317
Kit de evacuare țevi separate Ø 80+80 condensare	3318370	Vană de amestec termostată	3318379
Kit de evacuare coaxial 60/100 1000 mm condensare	3318073	<b>ASISTENȚĂ LA INSTALARE</b>	Cod
Kit de evacuare coaxial 1000 mm cu componentă verticală pomire	3318074	Șablon metalic universal	3318246
Componentă verticală pomire 60/100 condensare	3318079	Kit șablon plastic-carton	3318245
Kit de evacuare coaxial 80/125 1000 mm condensare	3318090	Kit (fără robinete)	3318222
Componentă verticală de primire 60/100-80/125 condensare	3318095	Kit 2 robinete (gaz și intrare A.C.M.)	3318224
		Kit 4 robinete (instalație încălzire și A.C.M.)	3318228
		Kit 2 robinete (instalație încălzire)	3318225

GESTIUNE INSTALAȚIE	Cod	ACCESORII TERMOREGLARE	Cod
Modul de gestionare instalație pentru două zone cu aceeași temperatură TOP Ebus <sup>2</sup>	3318621	Sondă externă	3318599
Modul de gestionare instalație pentru trei zone cu aceeași temperatură TOP Ebus <sup>2</sup>	3318622	Expert Control	3318870
Modul de gestionare instalație pentru două zone cu temperaturi diferite TOP Ebus <sup>2</sup>	3318624	Senzor ambiental, cu fir	3318597
Modul de gestionare instalație pentru trei zone cu temperaturi diferite TOP Ebus <sup>2</sup>	3318625	Cronotermostat ON/OFF	3318601
Termostat de siguranță instalații montate în pardoseală (20/90°C)	3318361	Cronotermostat fără fir (+receptor)	3318602
Termostat de siguranță instalații montate în pardoseală (65°C)	3318281	Termostat ambiental ON/OFF	3318605
		Cronotermostat cu fir Ebus <sup>2</sup>	3318604

ARISTON THERMO ROMÂNIA SRL

 Polonă Business Center  
 Str. Polonă nr. 68-72, etaj 1  
 cod 010505, sector 1, București, România  
 Tel. Dept. Comercial: +40-21-2319510  
 Tel. Dept. Tehnic: +40-21-2319521  
 Fax: +40-21-2319475  
 Email: office@chaffoteaux.ro  
 www.chaffoteaux.ro

Ariston Thermo Group nu își asumă răspunderea pentru posibilele erori de tipărire și de redactare din cadrul acestui plant. Mai mult, Ariston Thermo Group își rezervă dreptul de a aduce modificări referitoare la specificațiile și informațiile din cadrul acestui catalog fără a notifica în prealabil.



# INOA GREEN

Centrala termică în condensare Inoa Green vă asigură confortul dorit, respectând noile standarde europene de eficiență energetică.



Încalzire



Apă caldă menajeră



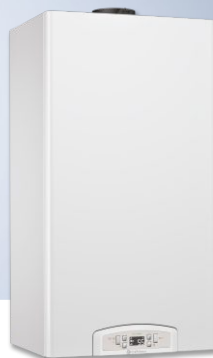
Centrală de apartament



Casă 1 familie (dim. medii)



Protocol de comunicație



#### > AVANTAJELE NOII CENTRALE

- **Eficiență de până la 108% cu o economie de combustibil de până la 35%.**
- Reducere cu 40% a emisiilor de CO<sub>2</sub>\*
- Afișaj LCD

#### > CONFORT SANITAR

- **Schimbător A.C.M. din oțel inoxidabil.**
- Debit de A.C.M. de 13,9 litri/minut cu ΔT = 25°C (24kW) în conformitate cu standardul EN625.

#### > CONFORT TERMIC

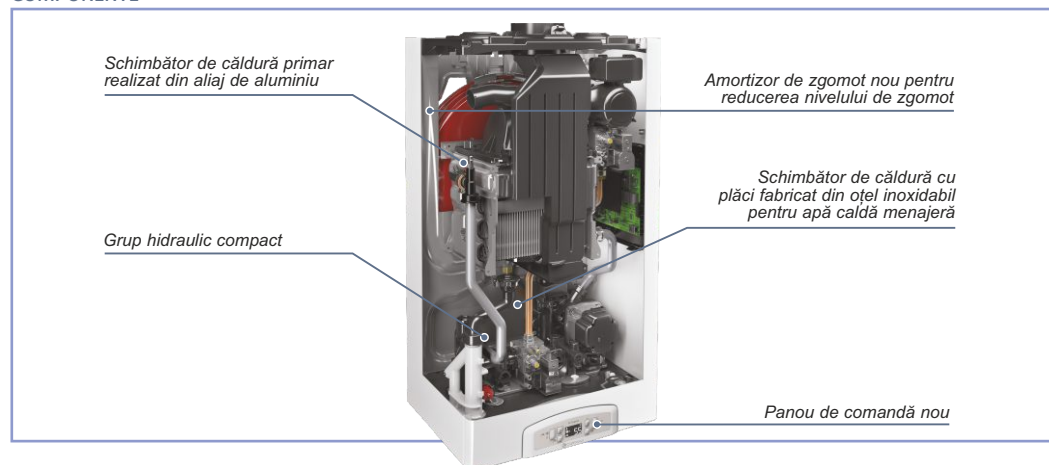
- 4 stele de eficiență energetică în conformitate cu standardul EN92/42.
- Schimbător de caldura principal fabricat din aluminiu.
- **Pompă de circulație complet modulantă.**
- **Raport de modulare 1:4.**

#### > CONFORT INSTALARE ȘI UTILIZARE

- Posibilitate de conectare la sonda externă.
- Pomire mai facilă: funcție de purjare automată și reglare a arderii accesibilă în mod direct.
- Proiectată pentru integrarea într-un sistem de încălzire prin protocolul de comunicare Ebuser<sup>2</sup> (centrale termice, sisteme solare, module de gestionare a instalației și accesorii modulante pentru termoreglare).
- Posibilitatea gestionării zonelor cu aceeași temperatură și cu temperaturi diferite exclusiv prin intermediul Expert Control.
- Sistem de autodiagnoză pe bază de coduri de eroare.

\* În comparație cu un sistem de încălzire convențional.

#### COMPONENTE



DATE TEHNICE			
Model		24EU	29EU
Cod produs		3310447	3310448
Certificare CE (pin)		0085BR0347	0085BR0349
Tip centrală termică		C13-C33-C43-C53-C83-B23	
Tip gaz		gaz natural	
DATE ENERGETICE			
Putere nominală în modul încălzire max/min (Hi)	kW	23,5/4,5	29/6
Putere nominală în modul ACM max/min (Hi)	kW	23,5/4,5	29/6
Putere încălzire max/min (80°C-60°C)	kW	23/4,4	28,4/5,8
Putere termică max/min (50°C-30°C)	kW	25,4/4,8	30,2/6,4
Putere termică max/min A.C.M.	kW	22,9/4,4	28,4/5,8
Eficiență energetică (a gazelor de ardere)	%	98,2	98
Eficiență la puterea nominală (60/80°C) Hi/Hs	%	97,7/88	97,8/88
Eficiență la puterea nominală (30/50°C) Hi/Hs	%	104,3/94	104/93,7
Randament la 30% din puterea nominală (30°C) Hi	%	108,2	108
Eficiență minimă la puterea nominală (60/80°C) Hi/Hs	%	97/87,3	96/86,4
Stele de eficiență (Directiva 92/42/CEE)	stele		****
Clasă de eficiență Sedbuk	clasă		A
Pierdere maximă de căldură la nivelul carcasei (ΔT = 30°C)	%	0,2	0,1
Pierderi de sarcină cu arzătorul în funcțiune	%	1,8	2,2
CIRCUITUL DE ÎNCĂLZIRE			
Presiune preîncărcare vas de expansiune	bar		1
Presiune maximă de încălzire	bar		3
Capacitate vas de expansiune	l		8
Temp. de încălzire min/max (regim de temperaturi ridicate)	°C		35/82
Temp. de încălzire min/max (regim de temperaturi scăzute)	%	25/45	20/45
Clasa de eficiență energetică pentru încălzire			A
CIRCUIT DE APĂ CALDĂ MENAJERĂ			
Temperatură min/max A.C.M.	°C		36/60
Debit specific A.C.M. (în primele 10 min. cu ΔT=30°C)	l/m	10,3	13,2
Debit A.C.M. ΔT=25°C	l/m	13,9	16,3
Debit A.C.M. ΔT=35°C	l/m	9,9	11,6
Debit minim A.C.M.	l/m		<2
Presiune max./min. A.C.M.	bar		7/0,3
Temperatură maximă de intrare (solară)	°C		60
Stele confort A.C.M. (EN13203)	stele		**
Clasă de eficiență energetică pentru preparare A.C.M.			A
Profil de sarcină			XL
EMISII			
Presiune aer disponibilă	Pa		100
Clasă NOx			5
Temperatură gaze de ardere G20 la 60/80	°C	58	61
Conținut de CO <sub>2</sub> (G20) (80°C-60°C)	%		9,4
Conținut de CO (0%O <sub>2</sub> ) (80°C-60°C)	ppm	192	177
Conținut de O <sub>2</sub> (G20) (80°C-60°C)	%		3,8
Cantitate maximă de gaze arse (G20) (80°C-60°C)	kg/h	37,3	46
Exces de aer (80°C-60°C)	%		22
DATE ELECTRICE			
Tensiune de alimentare/frecvență	V/Hz		230/50
Putere totală consumată	W	87	77
Temperatură ambiantă minimă de funcționare	°C		+5
Clasa de protecție electrică			IPX5D
DIMENSIUNI - GREUTATE - GARANȚIE			
Înălțime x Lățime x Adâncime	mm		745x400x315
Greutate	kg	24	27
Garanție	ani		3

Dimensiune 40 cm	Putere 24 - 29 kW	Afișaj LCD	Tehnologie CONDENSARE
---------------------	----------------------	---------------	--------------------------